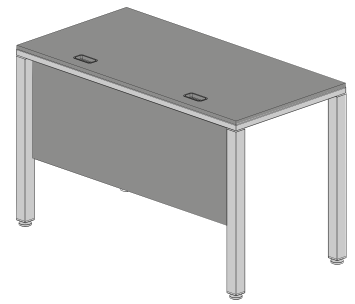
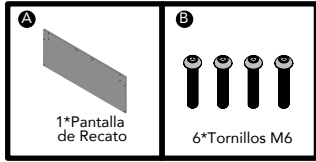
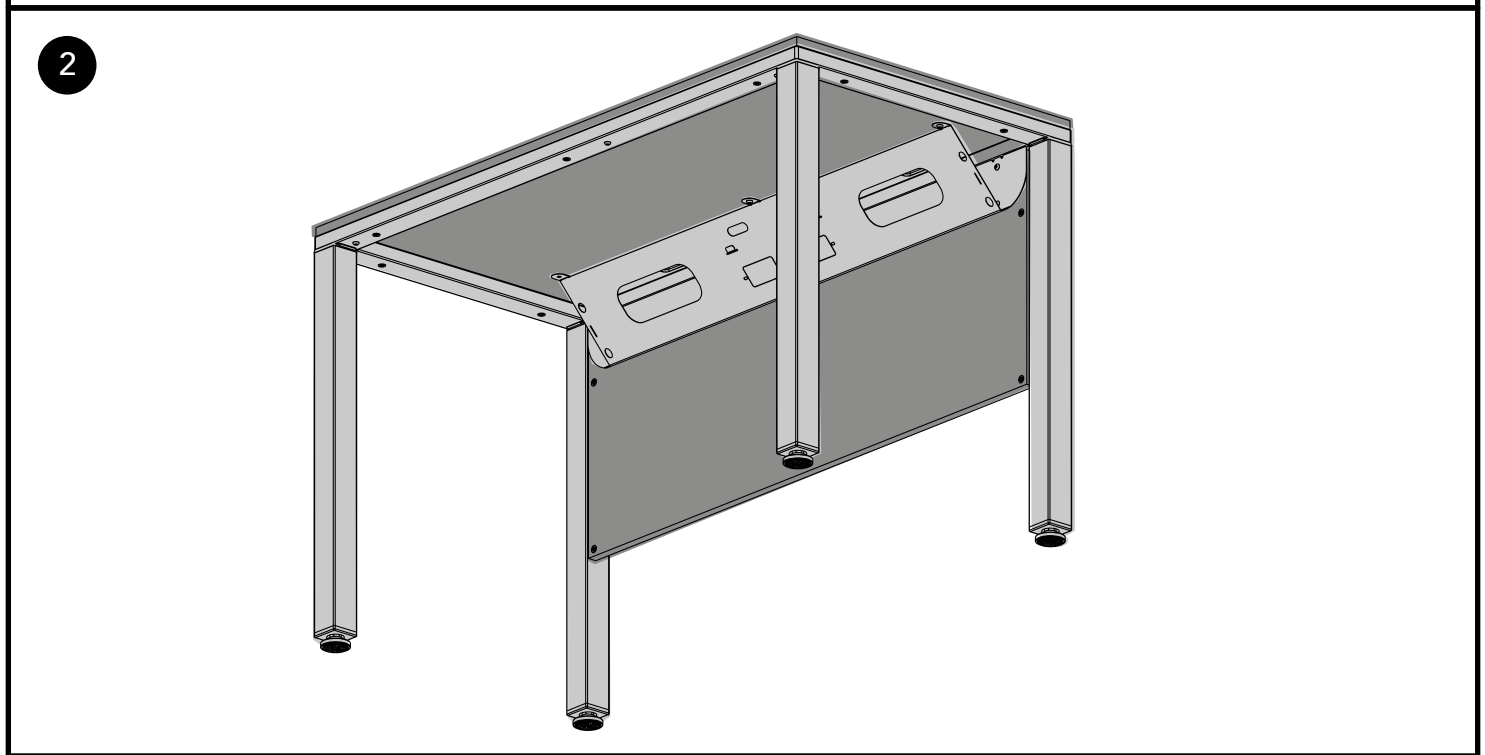
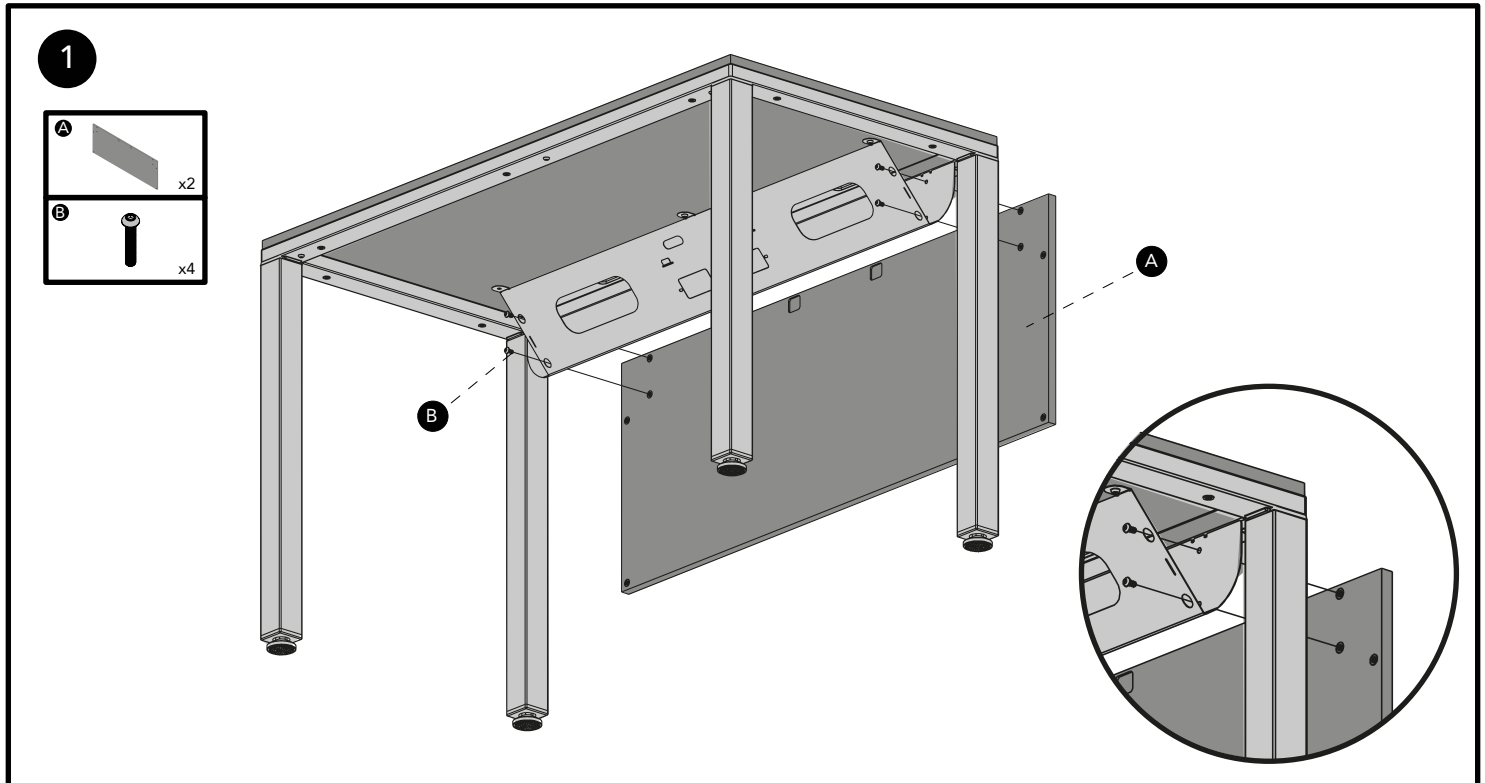


Lista de piezas



Instrucciones de montaje



Lista de piezas

A 2*Pantalla de recato 60 cm	B 2*Montaje Pantalla Recata	C 2*Soporte	D 6*Tornillos M6
--	---	---------------------------	--------------------------------

Instrucciones de montaje

1

B x2

IZQUIERDO

DERECHO

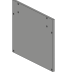
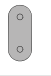

Doblar

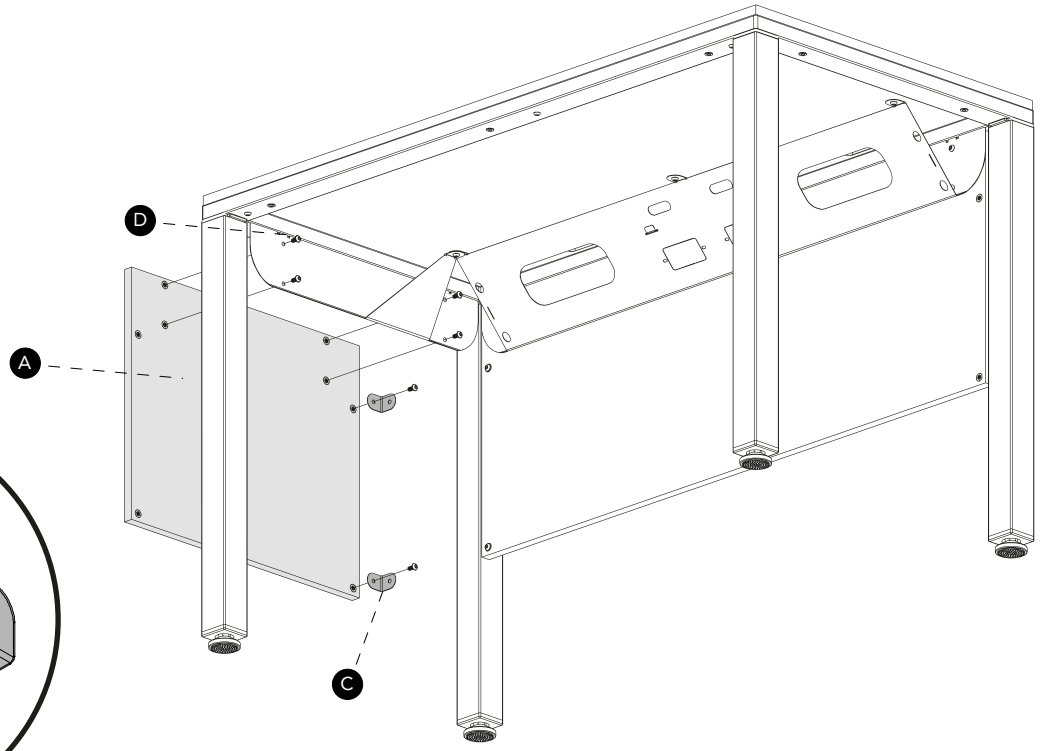
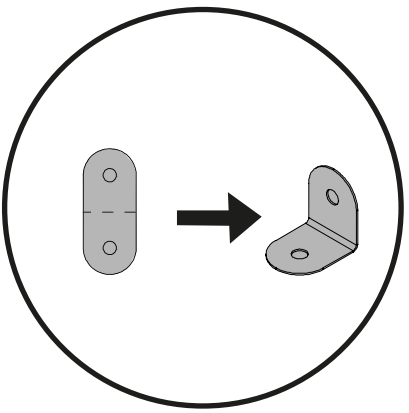
2

B x1

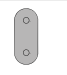

A x3

3

- A  x1
- C  x2
- D  x6



4

- C  x2
- D  x2

